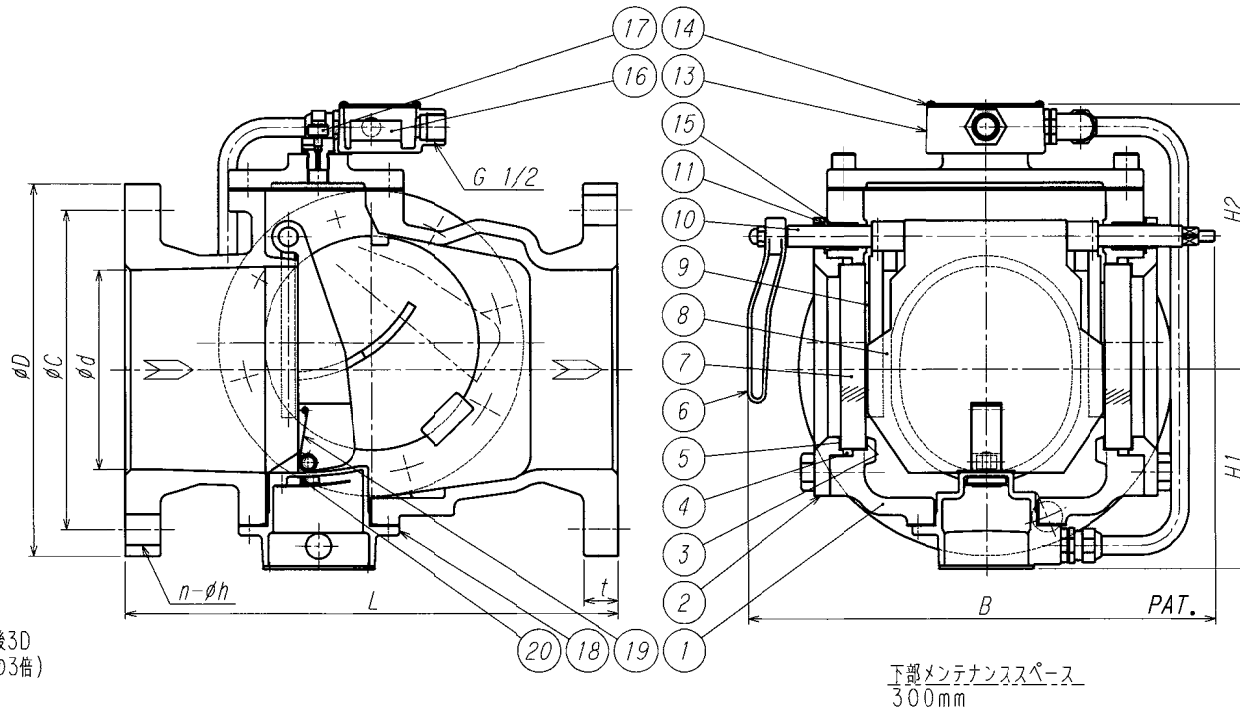


寸 法 表												JIS B2239 10K FF	
指定矢印	呼び径	d	L	B	H1	H2	D	C	t	h	n		
	150A	150	370	352	151	200	280	240	22	23	8		
	200A	200	400	425	175	230	330	290	26	23	12		
	250A	250	450	501	199	274	400	355	30	25	12		
	300A	300	500	609	245	344	445	400	32	25	16		
	350A	350	560	653	265	368	490	445	34	25	16		
	400A	400	640	705	295	396	560	501	36	27	16		

部 品 表				
符号	部 品	材 質	数	備 考
1	ボディ	FCD450	1	
2	カバー	FCD450	2	
3	クッション	ノンアシート		
4	O-リング	NBR	2	
5	クッションガスケット	ノンアシート	2	
6	ハンドル	FCD450	1	
7	サイトグラス	強化ガラス	2	
8	フラッパー	CAC406	1	大流量検知用
9	ブラシ	NBR*SUS304	2	
10	スピンドル	SUS304	1	
11	グランド	C3604	2	
12	-----			
13	ターミナルボックス	AC2A	1	
14	同上用カバー	SS400	1	
15	O-リング	NBR	2	
16	ターミナル台	プラスチック	1	2P-M3
17	プラグ	SUS304	1	
18	スイッチボックス	CAC406	1	
19	フラッパー	SUS304	1	小流量検知用
20	リードスイッチ		1	



第3角法 3RD ANGLE PROJECTION		DIMENSION IN	
尺 度 SCALE	作成日 DATE	設計圧力 DESIGNED PRESS.	設計温度 DESIGNED TEMP.
NTS		1.0 MPa	80 °C
作 成 DRAWN	設 計 DESIGNED	確 認 CHECKED	承 認 APPROVED
TAKAO	<i>Numata</i>	<i>Kabayashi</i>	
⊕ TAIYO VALVE MFG. CO., LTD.			
FCD-FHR		フローゲージ	
150~400A			